

DETTAGLI

- Allacciatura collo regolabile
- 1 taschino portapenne
- 2 tasche
- Anello porta torcione

TAGLIE
Taglia unica

COLORE

J32 Jeans nero

TESSUTO

75% cotone
23% poliestere
2% elasthan
210 g / m²

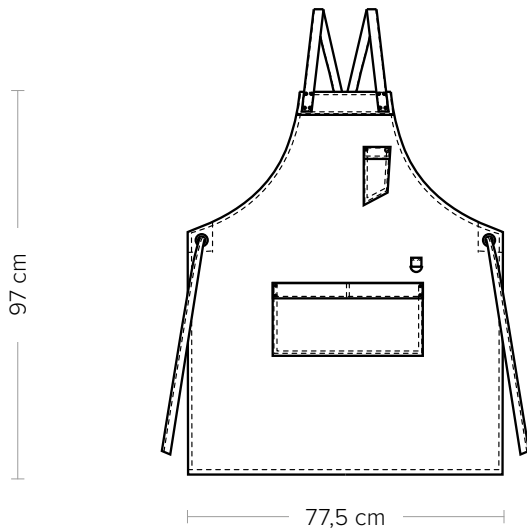


Grembiule pettorina unisex assemblato con impunture a due aghi in tono e giochi di tessuto, usando sia il dritto e che il rovescio del tessuto. La tracolla è fissata al capo con borchie in ottone anticato, l'allacciatura è regolabile sul retro con lacci ad incrocio. Un taschino porta penne con rivetto personalizzato "G", un'ampia tasca centrale con impuntura a due aghi e un porta torcione ad anello e completano il capo.

COLORI DISPONIBILI



J32 Jeans nero



DETAILS

- Adjustable halter
- 1 pen pocket
- 2 pockets
- Cloth ring

SIZES
One size

COLOURS

J32 Black jeans

FABRIC

75% cotton
23% polyester
2% elastane
210 g / m²



Unisex bib apron made of stretch jeans fabric (210 g / m²) with a very soft touch and resistant to high temperatures. The garment is assembled with two-needle stitching in tone and patterns of fabric, using both the right and the reverse side of the material. The halter is attached to the garment with antique brass studs and it is adjustable on the back with crossed laces. A pen pocket with personalized 'G' rivet, a large central pocket with two-needle stitching and a cloth ring finish the garment.

AVAILABLE COLOURS



J32 Black jeans