

#### DETTAGLI

- Allacciatura collo regolabile con fibbia
- 4 tasche

#### COLORE

- |                   |                    |
|-------------------|--------------------|
| U32 Nero          | U35 Bordeaux       |
| Z48 Blu           | Z43 Verde militare |
| C02 Grigio chiaro | U34 Bruciato       |
| Z41 Tortora       | Z47 Prugna         |

#### TESSUTO

- 100% cotone
- 250 g / m<sup>2</sup>

#### TAGLIE

- Taglia unica



Chicago è un grembiule pettorina dallo stile grintoso, un modello utilizzato quasi come jolly in tutti i settori: è unisex ed è apprezzato per la sua versatilità, caratterizzato dalle linee pulite e ribattuto con cuciture a due aghi in tono. L'allacciatura è regolabile, grazie alla fibbia nella galvanica ottone, la tasca centrale è ancorata da rivetti in ottone anticato. Chicago è realizzato in twill di cotone, resistente e di lunga durata, ed è proposto in diverse varianti colore: nero, blu, grigio, tortora, bordeaux, verde militare, bruciato e prugna.

#### COLORI DISPONIBILI



U32 Nero



Z48 Blu



C02 Grigio chiaro



Z41 Tortora



U35 Bordeaux



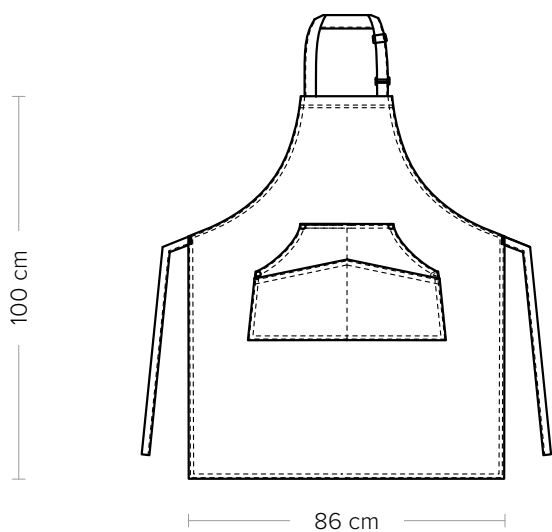
Z43 Verde militare



U34 Bruciato



Z47 Prugna



#### DETTAGLI

- Allacciatura collo regolabile con fibbie
- 4 tasche
- Tela impermeabile

#### COLORE

- Z48 Blu
- Z41 Tortora

#### TESSUTO

- 100% poliestere
- 215 g / m<sup>2</sup>

#### TAGLIE

- Taglia unica



Il grembiule Chicago è un grembiule pettorina dallo stile grintoso e deciso. Realizzato in canvas di poliestere, un tessuto resistente idro-olio repellente di lunga durata, apprezzato da sempre per la sua versatilità. Proposto nelle varianti blu e tortora è un modello unisex caratterizzato da linee pulite ed essenziali con pettorina e ribattuto con cuciture 2 aghi in tono. Il grembiule presenta 4 grandi tasche centrali ancorate da rivetti in ottone e il laccio del collo è regolabile grazie a una fibbia in galvanica ottone.

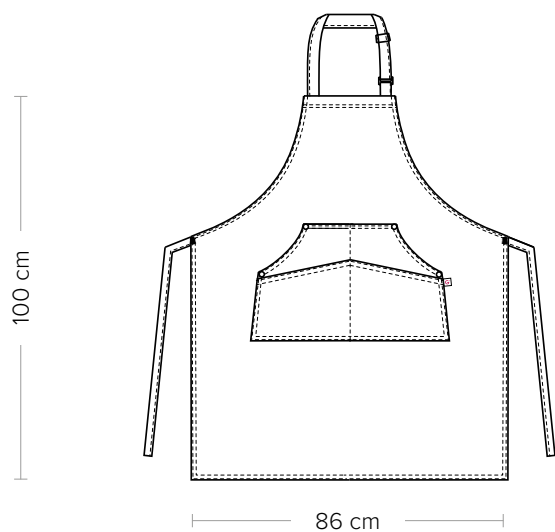
#### COLORI DISPONIBILI



Z48 Blu



Z41 Tortora



#### DETAILS

- Adjustable halter with buckle
- 4 pockets

#### SIZES

One size

#### COLOURS

- U32 Black
- Z48 Blue
- C02 Light grey
- Z41 Taupe
- U35 Burgundy
- Z43 Military green
- U34 Burnt
- Z47 Purple

#### FABRIC

- 100% cotton
- 250 g / m<sup>2</sup>



Chicago is a bib apron with a bold style, a model used almost as a trump card in all fields: unisex, it is appreciated for its versatility. It is characterized by essential lines and fixed with two-needle stitching in tone. The halter is adjustable, thanks to the galvanic brass buckle, while the central pocket is fixed by antiqued brass rivets. Chicago is made of resistant and long-lasting cotton fabric and is available in different colours: black, blue, grey, taupe, burgundy, military green, burnt and purple.

#### AVAILABLE COLOURS



U32 Black



Z48 Blue



C02 Light grey



Z41 Taupe



U35 Burgundy



Z43 Military green



U34 Burnt

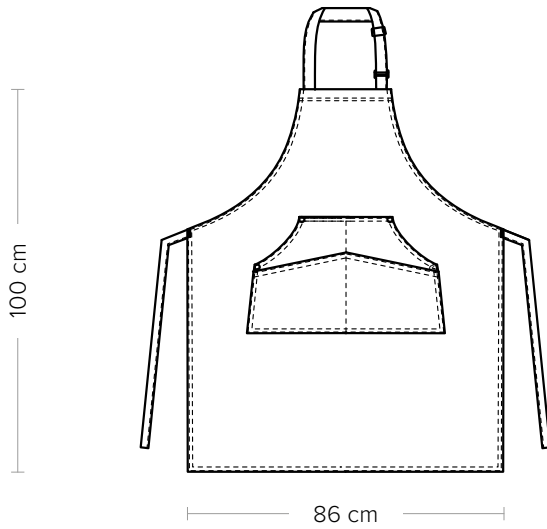


Z47 Purple

# CHICAGO

ITEM CODE  
K1H00596

**Giblor's**  
italian work/life specialist



## DETAILS

- Adjustable halter with buckle
- 4 pockets
- Waterproof canvas

## SIZES

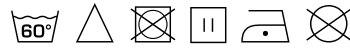
One size

## COLOURS

Z48 Blue  
Z41 Taupe

## FABRIC

100% polyester  
215 g / m<sup>2</sup>



Chicago is a bib apron with a bold and gusty style. Made of polyester canvas, a durable water-repellent oil-resistant fabric, it is always appreciated for its versatility. Proposed in blue and taupe colours, it is a unisex model characterized by clean and essential lines and it is riveted with 2-needle stitching in tone. The apron features 4 large central pockets anchored by brass bar tacks and adjustable halter with a galvanic buckle.

## AVAILABLE COLOURS



Z48 Blue



Z41 Taupe